

# Elite Pro

簡単操作。誰もがプロフェッショナル。

Barudan

品質マネジメントシステム

ISO 9001 登録

ISO 9001



JSAQ 419

## アイコン操作のオートマツトで簡単操作。 誰もがプロの仕上がりでビジネスチャンスが無限大。

パネルをタッチするだけで簡単に操作できます。



### CFの入出力

コンパクトフラッシュメモリー装置での柄の入出力が可能です。



### 柄のビジュアル表示

柄を簡易的に表示されます。



### ネットワーク機能 (オプション)

ネット上での柄及びミシンの稼働状況を管理します。



### 記憶

メモリー柄の情報表示、柄の出力及び運転条件の変更が行えます。



### 手動

下系カウンター・置縫い・枠移動等の手動操作が行えます。



### 色替

ミシンの針棒 (カラー) を変える時に使用します。



### 糸切り

運転途中において、手動で糸切りさせる時に使用します。



### 色替変更

メモリーされた柄のカラー変更及びファンクション変更の時に使用します。



### 運転

準備状態と運転状態の切り替えの時に使用します。



### 柄の回転、反転

刺繍柄を1°単位にて360°の回転が可能です。反転した刺繍柄も同様に、回転が可能です。

針板は、帽にフィットし  
みや歪みを  
は刺繍を行

# ンショナル。

(オプション)  
う帽  
でも  
こと

(オプション)  
ロ/  
の製  
す。



# Elite Pro



## プロの領域へ

Elite Proは、全てが簡単です。アイコン操作のオートマツを使用することにより画面を見ながら手順に従ってボタンを押すだけでプロの仕上がりが。(ネットワーク機能付)



## 豊富なアクセサリ

どんなものにも、どんなところにも刺繍を入れるための、豊富なアクセサリが用意されています。さらに各刺繍枠は簡単にセットすることができます。



## ワイドな刺繍面積

コンパクトでありながら、330×500mmの広い刺繍可能面積を確保しました。このことによりさらに商品の幅が広がり、生産性もアップします。



## R型針板

バルダン独自のR型子のアールに完全に入ります。刺繍部分の弛み減らし、正確で綺麗な仕上がりができます。



# 簡単操作で誰もがプロフェッショナル

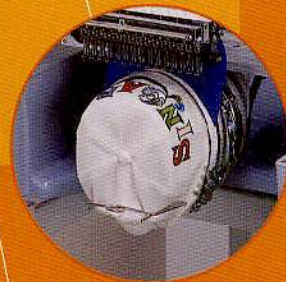
前機種をさらにグレードアップし、より使いやすくなりました。今まで難しかった刺繍が、どなたでも簡単にできるようになりました。ネームやキャラクターがすぐに刺繍になります。QR・QDに最適な1台です。

最高回転数1,200rpm

刺繍面積330×500mmを実現

ネットワークで生産性アップ

軽量・コンパクトそして低価格



## 帽子枠 (オプション)

2種類の刺繍範囲の帽子枠によりどんな帽子好きな位置に刺繍することができます。



## 新登場 筒枠

筒枠 (最大180×965φ) を使用し、筒状品に直接刺繍を行います。

# Elite Pro

- 15本針
- 高速1,200回転
- それぞれの利用法に合わせた速度調節が可能
- 平刺繍／帽子／完成品へのスピーディな切り替え
- 使いやすい  
(コントロールパネル・オートマット)
- 最大刺繍面積330mm×500mm
- ユーザーに優しいアイコンでの機械操作:バルダン全製品に標準のシステム
- 自動糸切り装置
- 自動色替装置
- 標準で65,000針まで記憶でき、柄は10柄まで記憶可能
- CFカードを使用するので1,000万針まで記憶できます
- ネットワークシステムが利用可能
- 高品質な帽子刺繍のためにデザインされた、R型針板のシリンダーアーム
- 並列頭部の単独天秤
- 上下自動糸切装置
- 静音機構
- 頑丈な構造
- 簡単なメンテナンス
- ステッチバックが1,600針まで可能
- エラーコードのアイコン表示
- スタンバイ機能



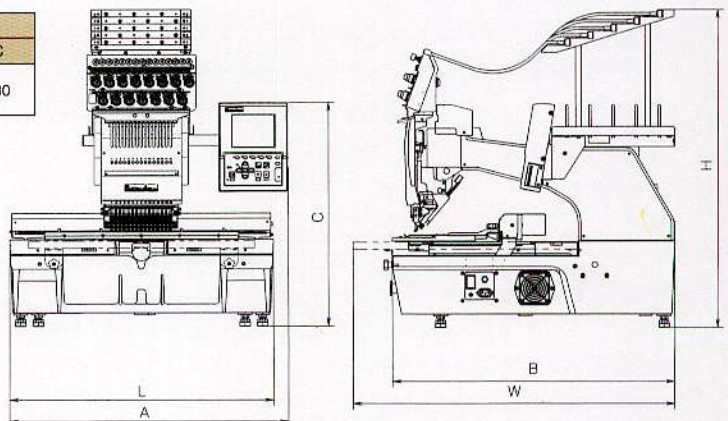
※COM接続(9pin)でのデータ入出力が可能です。

## ■ 機械仕様

機種	刺繍面積 (mm)	帽子 枠		製品枠 (最大枠)(mm)	原反連続柄 (mm)	針数	ステッチ巾 (mm)	回転速度 (rpm)	電源 (V)	モーター容量 (W)	消費電力 (kW)	電源容量 (kVA)
		ワイド枠(mm)	レギュラー枠(mm)									
BEDT-ZQ-501	330×500	79×360	72×172	330×438	330×500	15	0.1~12.7	1,200	単相100V 50Hz/60Hz	90	0.25	1

## ■ 機械主要寸法

機種	機械最大寸法(mm)					
	L	W	H	A	B	C
BEDT-ZQ-501	750	910	890	795	800	630



Note 1 : 上記刺繍面積は枠の最大移動量を示し、実際の刺繍面積は使用枠により制限されることがあります。

Note 2 : 上記のスピードは刺繍の振り幅、生地素材など状況により変化します。

品質マネジメントシステム  
ISO 9001 登録



製造元 **株式会社 バルダン**  
〒491-0004  
愛知県一宮市定水寺906番地  
TEL (0586) 77-0404  
FAX (0586) 76-2292  
<http://www.barudan.co.jp/>  
E-mail: info@barudan.co.jp

国内総発売元 **株式会社 ビーサス**

本 社 / 〒491-0114  
愛知県一宮市浅井町江森字大道附42番地  
TEL (0586) 53-3630  
FAX (0586) 51-5050  
<http://www.besas.co.jp/>  
E-mail: info@besas.co.jp

代理店