

シングルヘッドの大革命!

新発売

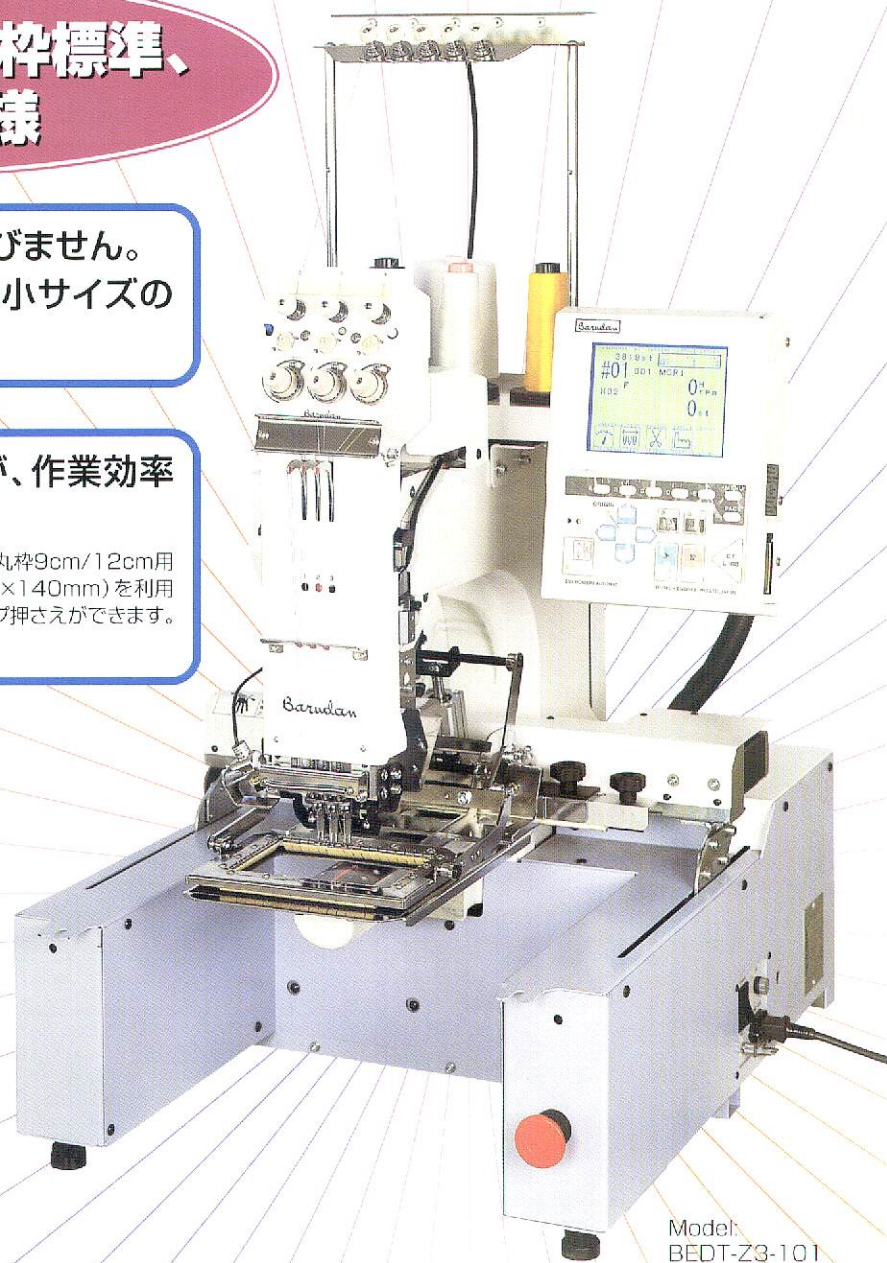
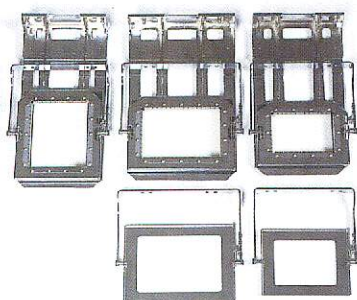
Elite Three

エアークランプ枠標準、 3本針仕様

小さなボディは働き場所を選びません。
工業用刺繍機では最軽量、最小サイズの
マシンです。

新たに設計したクランプ枠が、作業効率
を高めます。

※注1 全3種類5パターンのクランプ枠を用意。丸枠9cm/12cm用
の上枠アッシー2種(70×110mm 90×140mm)を利用
すれば、丸枠をはめたままで簡単にクランプ押さえができます。



Model
BEDT-Z3-101

最高速1000回転/分
3本針仕様 自動色換
自動糸切り装備。学生衣料、
作業服のネーム入れから
野球帽子、
柔道帯まで
全て1台の
マシンでお
こなえます。



カーソルレーザーマーカ
(標準装備)でスタート位置・
平行出しを常に
照射する事により、
簡単にセットでき
ます。



Barudan



ABC運転を使えば、毎回違うデザインをそのつど
メモリーに登録することなく、運転がおこなえます。

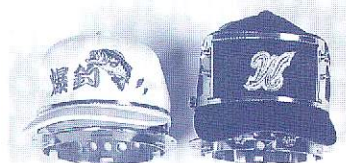
Elite Three

標準枠

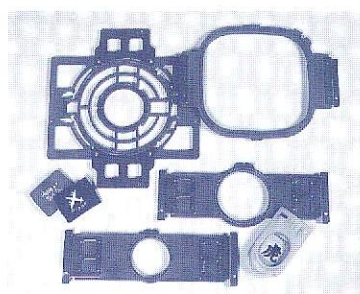
クランプ枠セット (寸法70×110mm 90×140mm 120×100mm)
板バネ上枠アッシー3ヶ ウレタンゴム上枠アッシー2ヶ付帯

オプション

製品枠及び取付ステー
帽子枠
脱着テーブル
専用台



▲帽子枠



▲製品枠及び取付ステー

ディーラーオプション

高橋	高橋	高橋	東京健康ランド(株)
高橋	高橋		JR 東日本鉄道
齋藤	齋藤	齋藤	太心堂菓子本舗
斎藤	斎藤	齋藤	ナショナル住宅販売
斎藤	斎藤	齋藤	軽井沢高原ホテル
淡田	淡田	淡田	ちんこ鍋 時津浪
横濱	横濱	横濱	CAFFE RESTRANT
横濱	横濱	横濱	NTT TOKYO
横濱	横濱	横濱	WOOD COLLECTION
横濱	横濱	横濱	YAMAHA SUNDTCC
横濱	横濱	横濱	72 KARUIZAWA GOLF
横濱	横濱	横濱	Summer Vacation

※書体サンプルは、株式会社ベース販売の「Punchant.ESシリーズ」で作られたものです。

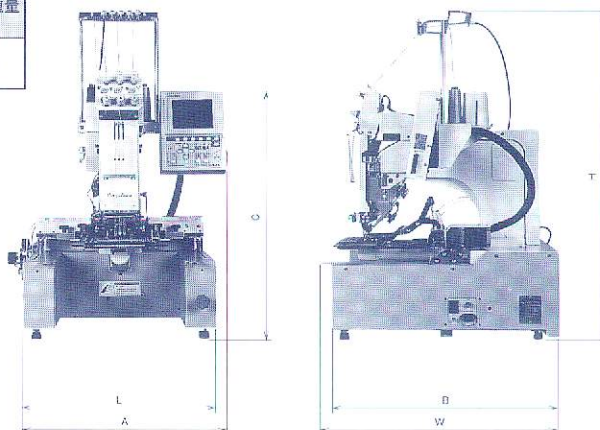
※エアークランプを作動させるためのコンプレッサーは別途必要です。

■ 機械仕様

機種	刺繍面積 (mm)	帽子枠 (レギュラー枠) (mm)	製品枠 (最大枠) (mm)	針間 (mm)	原反連続柄 (mm)	針数	ステッチ巾 (mm)	回転速度 (rpm)	電源 (V)	モーター容量 (kW)	消費電力 (kW)	電源容量 (kVA)
BEDT-Z3-101	250×250	72×172	240×240	250	250×250	3	0.1~12.7	1,000	単相100V 50Hz/60Hz	0.9	0.25	1

■ 機械主要寸法

機種	機械最大寸法 (mm)						機械重量 (kg)
	L	W	H	A	B	C	
BEDT-Z3-101	525	700	957.9	579.9	640	705	70



Note 1: 上記刺繍面積は枠の最大移動量を示し、実際の刺繍面積は使用枠により制限されることがあります。
Note 2: 上記のスピードは刺繍の振り幅、生地素材など状況により変化します。



製造元 **株式会社 バルダン**
〒491-0004
愛知県一宮市定水寺906番地
TEL (0588) 77 0404
FAX (0588) 76 2232
http://www.barudan.co.jp/
E-mail: info@barudan.co.jp

国内総発売元 **株式会社 ベース**
本社 行43-0114
愛知県一宮市武井町江森宇大道附42番地
TEL (0588) 53-3530
FAX (0588) 51-5050
http://www.besas.co.jp/
E-mail: info@besas.co.jp

代理店